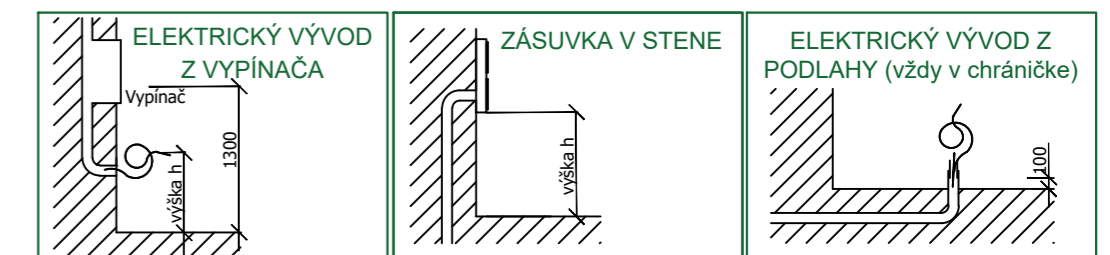


### PRÍPOJNÉ BODY ELEKTRO

ZN.	PRÍKON	VÝŠKA	UKONČENIE	SPOTREBIČ	POZNÁMKA
Z1	230V	500	ZÁSUVKA	ZMÄKČOVAČ VODY	
Z2	230V	1200	DVOJZÁSUVKA	STOLOVÉ SPOTREBIČE	
Z3	230V/0,35kW	500	ZÁSUVKA	CHLADIACI STÖL	
Z4	230V/3,5kW	500	ZÁSUVKA	UMÝVAČKA POHÁROV	
Z5	230V/0,25kW	1200	ZÁSUVKA	CHLADIACA SKRIŇA	
Z6	230V/0,25kW	500	ZÁSUVKA	PODPULT.CHLADNIČKA	
Z7	230V	1200	DVOJZÁSUVKA + DATA		OHREVNÉ LAMPY, TLAČIAREŇ...
Z8	230V/3,0kW	1200	ZÁSUVKA	STOLOVÁ FRITÉZA	
Z9	230V/3,5kW	1200	ZÁSUVKA	INDUKČNÁ DVOJPLATŇA	
Z10	400V/7,0kW	1200	ZÁSUVKA	KONVEKTOMAT	
Z11	230V/1,0kW	500	ZÁSUVKA	UDRŽIAVACIA SKRIŇA	

ZN.	PRÍKON	VÝŠKA	UKONČENÍ	SPOTŘEBIČ	POZNÁMKA
E1	230V	0	VOLNÝ KÁBEL 2m	CHLADENIE, KASA	PRIVOD K ZÁSUVKAM
E2	400V/7,0kW	1200	VOLNÝ KÁBEL 2m		UKONČENÉ VO VYPÍNAČI
E3	400V/7,0kW	400	VOLNÝ KÁBEL 2m	UMÝVAČKA RIADU	VYPÍNAČ v=1300mm
E4	230V/0,5kW	2300	VOLNÝ KÁBEL 2m		MOTOR A OSVETLENIE DIGESTORA
E5	400V/0,6kW	1300	UKONČENÉ VO VYPÍNAČI		
E6	400V/1,0kW	1300	UKONČENÉ VO VYPÍNAČI		
E6	400V/5,4kW	1300	UKONČENÉ VO VYPÍNAČI		

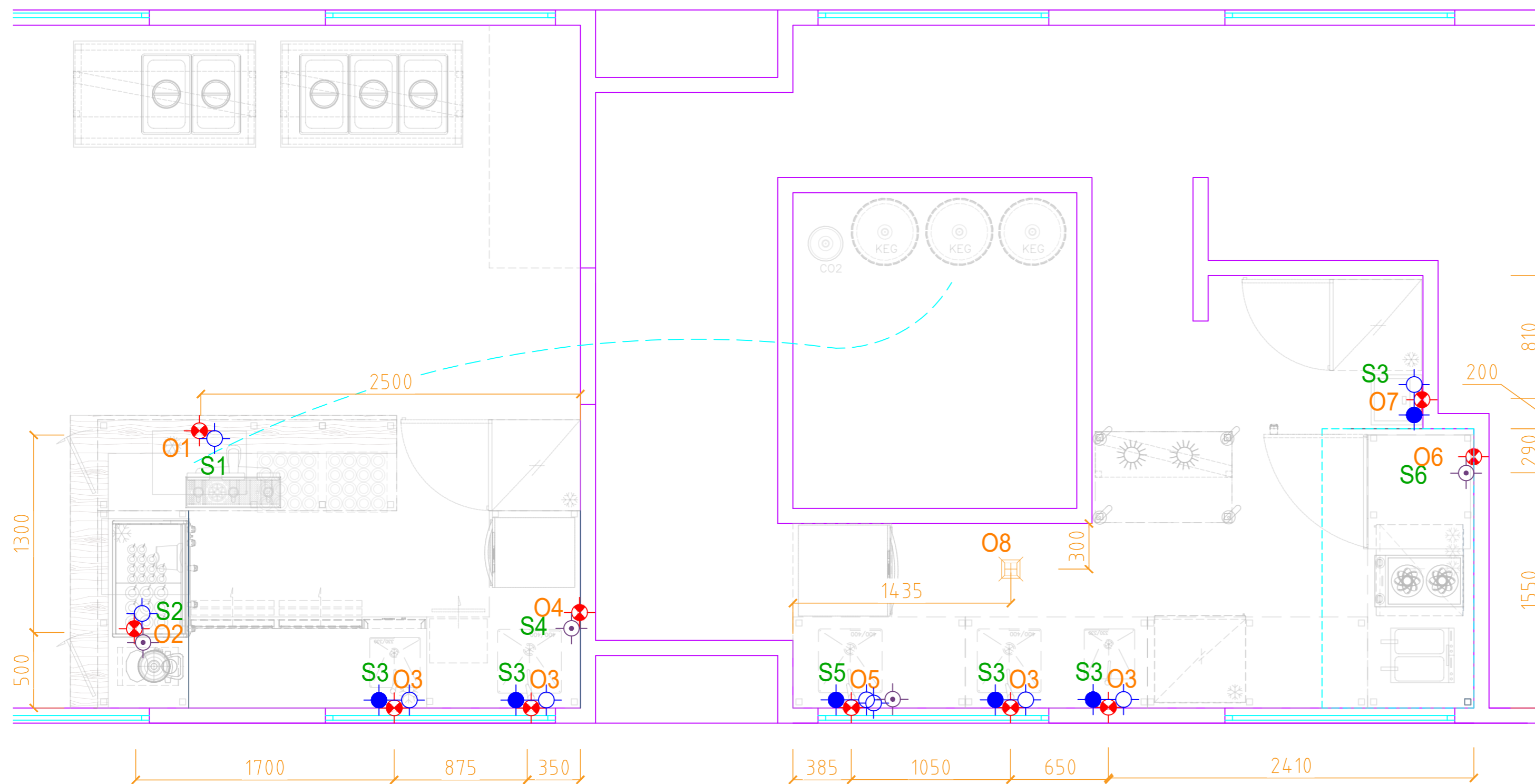


- ELEKTRO:**
- ZABEZPEČIŤ OCHRANU POSPOJOVANÍM PRE AKTÍVNU A PASÍVNU TECHNOLÓGIU (STOLY, DREZY, ...)
  - HLAVNÉ VYPÍNAČE ZARIADENÍ MUSIA BYŤ OSADENÉ V ICH BEZPROSTREDNEJ BLÍZKOSTI A V DOSAHI OBSLUHY
  - PRE 3 FÁZOVÉ ZARIADENIA OSADIŤ HLAVNÉ VYPÍNAČE A ZANECHAŤ ASPOŇ 2 METRE VOLNÝ OHYBNÝ GUMOVÝ KÁBEL
  - VŠETKY PRIPOJENIA VEDENÉ Z PODLAHY MUSIA BYŤ IZOLOVANÉ PROTI VODE
  - VŠETKY ELEKTRICKÉ INŠTALÁCIE PŘEVIESŤ PODLA PLATNÝCH NORIEM

### INŠTALAČNÉ ZNAČKY NAPOJENIA:

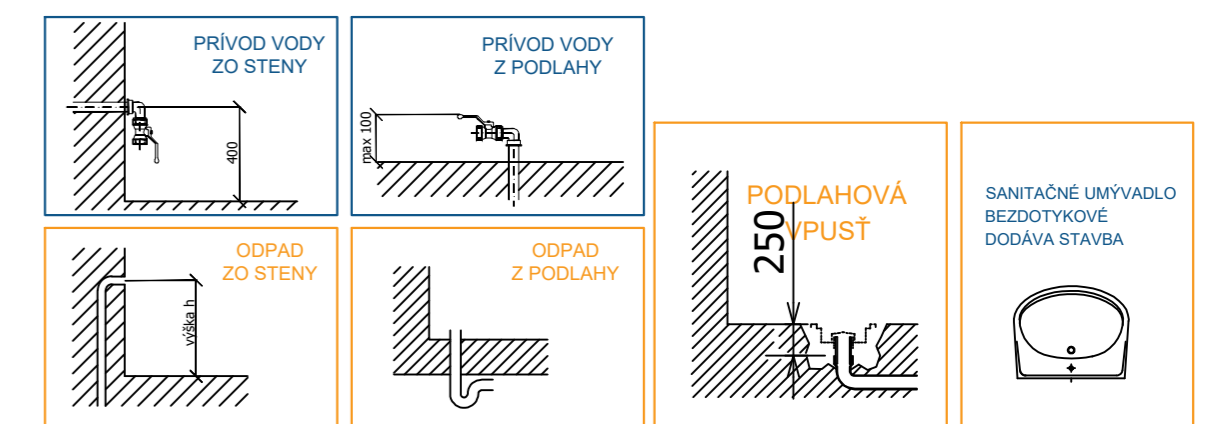
	Z ZÁSUVKA 230V 1N		E VOLNÝ KONIEC 230V 1N		E ELEKTRINA 400V 3N		V VYPÍNAČ 400V 3N
--	-------------------	--	------------------------	--	---------------------	--	-------------------

PODKLADY PRÍPOJNÝCH BODOV ELI - GASTRO	ÚČEL : PODKLAD PRE REALIZAČNÝ PROJEKT
VYPRACOVAL Ing. Štefan LABANC, Dušan OLEJÁR	
STAVBA: <b>REKONŠTRUKCIA VÝLETNEJ LODE BOHEMIA - DOMAŠA</b>	
OBSAH: <b>DISPOZÍCIA TECHNOLOGICKÉHO VYBAVENIA GASTRO TECHNOLOGIE BAR A KUCHYŇA</b>	
PO200301	20.2.2020
číslo výkresu	revízia dátum



## PRÍPOJNÉ BODY ZTI

ZN.		VÝŠKA	UKONČENÍ	SPOTŘEBIČ	POZNÁMKA
S1	SV	Z PODLAHY	VOD. BATERIE	UMYVADLO	URČUJE STAVBA
S2	SV+ZV	Z PODLAHY	PRÁČKOVÝ VENT.	ZMÁKČOVAČ	PREPOJ ZMÁKČENEJ VODY K S4
S3	SV+TUV	450	ROHÁČIK 1/2"	DREZ	PÁKOVÁ STOJÁNKOVÁ BATERIA
S4	ZV	450	PRÁČKOVÝ VENT.	UMÝVAČKA POHÁROV	PREPOJ ZMÁKČENEJ VODY OD S2
S5	2xSV+TUV+ZV	450	VENT. 1/2"+3/4"	DREZ+ZMÁKČOVAČ	PREPOJ ZMÁKČENEJ VODY K S6
S6	ZV	450	PRÁČKOVÝ VENT.	KONVEKTOMAT	PREPOJ ZMÁKČENEJ VODY OD S5
O1	DN 50	Z PODLAHY		OPLACH POHÁROV	
O2	DN 50	Z PODLAHY		KÁVOVAR, ZMÁKČ.	TEPLOTA 90°C
O3	DN 50	350		DREZ	
O4	DN 50	100		UMÝVAČKA POHÁROV	TEPLOTA 90°C
O5	DN 50	100		UMÝVAČKA + DREZ	TEPLOTA 90°C
O6	DN 50	300		KONVEKTOMAT	TEPLOTA 90°C
O7	DN 40	400		UMYVADLO	
O8		V PODLAHE		GULIČKA V PODLAHE	URČUJE STAVBA



### POZNÁMKA:

INŠTALAČNÝ VÝKRES TECHNOLOGIE SLUŽÍ AKO PODKLAD PRE PROFESISTOV PRE VYTVORENIE JEDNOTLIVÝCH INŽINIERSKÝCH SIETÍ. INŠTALAČNÝ VÝKRES NESMIE BYŤ POUŽITÝ NA STAVBE AKO PODKLAD!!!

### VODA:

- BETÉRIE, GULOVÉ VENTILY DODÁVA STAVBA
- TLAK PRIPOJOVACEJ VODY MUSÍ BYŤ MEDZI 1,5 - 3 bar
- TEPLOTA TEPLEJ VODY MUSÍ BYŤ 48 - 55 °C
- TVRDOSŤ ZMÁKČENEJ VODY MUSÍ BYŤ 2 - 4 °dH
- VŠETKY ZARIADENIA PRIPOJENÉ NA TEPLÚ A STUDENÚ VODU MUSIA MAŤ MECHANICKÝ FILTER A UZATVÁRAČÍ KOHÚT
- VŠETKY ZTI INŠTALÁCIE PREVIESŤ PODĽA PLATNÝCH NORIEM

### ODPAD:

- ODPADOVÉ POTRUBIE MUSÍ BYŤ ODOLNÉ TEPLOTE 90 °C
- POŽIADAVKY NA DRUH ODPADU MUSIA BYŤ DANÉ INVESTOROM
- VŠETKY ZTI INŠTALÁCIE PREVIESŤ PODĽA PLATNÝCH NORIEM

### INŠTALAČNÉ ZNAČKY NAPOJENIA:



PODKLADY PRÍPOJNÝCH BODOV ZTI - GASTRO	ÚČEL : PODKLAD PRE REALIZAČNÝ PROJEKT
VYPRACOVAL Ing. Štefan LABANC, Dušan OLEJÁR	
STAVBA: <b>REKONŠTRUKCIA VÝLETNEJ LODE BOHEMIA - DOMAŠA</b>	
OBSAH: <b>DISPOZÍCIA TECHNOLOGICKÉHO VYBAVENIA GASTRO TECHNOLOGIE BAR A KUCHYŇA</b>	
PO200301	20.2.2020
číslo výkresu	revízia dátum

## ZOZNAM ZARIADENÍ – LOŽ BOHEMIA

poz.	popis	rozměr [ mm ]			ks	pripojenie elektro		pripojenie ZTI				Poznámka ZTI	Poznámka ELI	
		š.	hl.	v.		230V kW	400V kW	SV	TV	změkčená voda	kanal			
<b>BAR</b>														
001.	<b>Nerezový stół na výčap piva</b>	<b>TAXON</b>	1970	700	900	1								
	-zásuvy na koše do umývačky - 2 rady, -zabudovaná odkvapkávacia miska s ostrekom -príprava na opláštenie -materiál AISI 430 + AISI 304 základný popis: ▪ pracovné dosky pracovných stolov AISI 304, 1,00 mm, SB ▪ nohy stolov AISI 304, profil 40 x 40, 1,25 mm, SB ▪ základná výška stola 850 mm / 900 mm ▪ hrúbka pracovnej dosky 50 mm ▪ vrchné dosky stolov vystužené nerezovým profilom ▪ výška zadného lemu 40 mm ▪ možnosť nastavenia výšky noh +50 mm													
001a	<b>Výčapné zariadenia na pivo</b>	<b>LINDR</b>				1	0,30							Zásuvka 230V v=500mm n.p.
	-výčapný stojan nerez bez medajlónov -výčapný kohút LINDR 35 chróm - 4ks -drevená rukoväť rustikál (treba upresniť farbu) - 4 ks -chladíč CWP 200 PX4 – 4-okruhový rozmer 330x400x675mm, výkon 200l/hod. -narážacia hlava 4ks – podľa druhu piva -redukčný ventil CO2 4 BAR -montážny materiál													
002.	<b>Nerezový stół</b>	<b>TAXON</b>	1300	600	900	1								
	-materiál AISI 430 + AISI 304 -spodná polica, vrchná doska stola vystužené nerezovým profilom -výrez -zadné krytovanie 1300x600x900mm													
003.	<b>Zmäkčovač vody</b>	<b>DVA</b>	250	460	485	1	0,01			3/4"roh.v.		DN50	studená voda, odpan v=200mm n.p. alebo z podlahy.	Zásuvka 230V v=500mm n.p.
	Zmäkčovač vody automatický, Model: AL-8V objem: 8 l max. odporúčaný prietok: 1400 l/h vstupná teplota vody 8 - 25°C elektronická riadiaca LCD jednotka s opticko-akustickou signalizáciou nedostatku soli regenerácia tabletovou soľou nastavenie regenerácie na na základe prietoku alt. časovo stavové LED diódy, pamäť alarmov automatický program dezinfekcie živice zabudovaný by-pass mixer													

poz.	popis		rozmer [ mm ]			ks	pripojenie elektro		pripojenie ZTI				Poznámka ZTI	Poznámka ELI
			š.	hl.	v.		230V kW	400V kW	SV	TV	zmäkčená voda	kanal		
004.	<b>Kávovar – dvojpákový</b>	<b>La Cimbali</b>	528	794	548	1		4,90			1/2"roh.v.	DN50	studená voda v=350mm n.p., odpan v=50mm n.p. alebo z podlahy.	V=1300mm n.p. ukončené vo vypínači
	Model: M26 SE DT2 Zobrazenie služby zobrazujúce spotrebu a štatistiky použitia. Dlhšia parná tyč. Osvetlená pracovná plocha so svetlom na skupinách. Materiál - ABS a nehrdzavejúca oceľ Gombíky a držiaky filtrov nemajú chrómový kryt Smart Boiler zlepšuje rovnováhu medzi vodou a parou v kotle. Thermodrive Light zaručuje konštantnú teplotu kávy. Port USB znamená, že zariadenie môže byť ľahko aktualizované. Zmiešaná a dávkovaná voda. USB Kit WIFI- kit LED osvetlenie pracovnej plochy Ohrievač šálok Umývací cyklus													
004a	<b>Mlynec na kávu - „On Demand“</b>	<b>CASA DIO</b>	194	368	510	1	0,36							Zásuvka 230V v=1200mm n.p.
	Model: ON DEMAND -automatický kávomlynček -mletie kávy priamo do páky -zásobník 1,2 kg -kapacita 6,5 kg/hod. -priemer plochých mlecích kameňov 64 mm -elektronické nastavovanie dávok na 1 a 2 dávky kávy do páky -zobrazenie počtu zomletých káv -materiál: plast, kov, chróm													
004b	<b>Zásuvka s odklepávačom na kávu</b>	<b>HENDI</b>	250	350	90	1								
	Vyrobené z uhlíkovej ocele S vyberateľnou priečkou a perforovanou platňou Ako podstavec pod mlynček na kávu													
005.	<b>Výrobník kockového ľadu</b>	<b>RM Gastro</b>	390	460	690	1	0,37				3/4"roh.v.	DN50	zmäkčená voda zo zmäkčovača, odpan v=50mm n.p. alebo z podlahy.	Zásuvka 230V v=500mm n.p.
	Model: IMC-2809A produkcia: 29kg/deň kapacita zásobníka: 9kg Tvar ľadu: kocka/18g chladenie: vzduch spotreba vody: 5,1 l/kg ľadu automatický čistiaci cyklus produkcia je uvádzaná za 24h pri teplote vody 15°C a teplote okolia 21°C dvierka z ABS plastu													
006.	<b>Chladiaci nápojový stôl s drezom</b>	<b>TAXON</b>	1566	700	900	1	0,40			3/8"roh.v.	3/8"roh.v.	DN50	sv+tv - v=450 mm n.p., odpad v=400mm n.p.	Zásuvka 230V v=500mm n.p.
	Model: T-PN2 4/0 materiál AISI 430 + AISI 304, vrchná doska stola vystužená nerezovým profilom 4 x zásuvka (1/2) objem 457 l regulácia teploty +2 / +8 °C teplota okolia max. 32 °C chladiace médium R404A digitálna riadiaca jednotka													
006a	<b>Drezová batéria</b>			267	164	1								
	Vyhotovenie: jednopáková batéria, prívod teplej a studenej vody. Typ montáže: montáž stojanková. Charakteristické znaky: Otočné, ploché ramienko, otočné ramienko													

poz.	popis		rozmer [ mm ]			ks	pripojenie elektro		pripojenie ZTI				Poznámka ZTI	Poznámka ELI
			š.	hl.	v.		230V kW	400V kW	SV	TV	zmäkčená voda	kanal		
007.	<b>Umývací stôl s policou</b>	<b>TAXON</b>	1300	600/1100	900	1			1/2"roh.v.	1/2"roh.v.		DN50	sv+tv - v=450 mm n.p., odpad v=400mm n.p.	
	<p>Lisovany drez 400x400x250 mm            Atypický tvar písmena L s rozdielnymi šírkami            demontovateľná prac.doska vystužená nerezovým profilom            Materiál AISI 430 + AISI 304            Priestor pre umývačku riadu            Odpadkový kôš na kolieskach            základný popis:            - pracovné dosky umývacích stolov AISI 304, 1,25 mm, SB            - nohy stolov AISI 304, profil 40 x 40, 1,25 mm, SB            - základná výška stola 850 mm / 900 mm            - hrúbka pracovnej dosky 50 mm            - vrchné dosky stolov vystužené DTD doskou 18mm ošetrovanou vodoodpudivým náterom            - výška zadného lemu 40 mm            - možnosť nastavenia výšky noh +50 mm            umývacie stoly štandardne bez otvorov na batérie</p>					1								
007a	<b>Drezová batéria</b>					1								
	<p>Batéria páková color            pripojenie vody 1/2"            spúšťanie pomocou dlhej páky</p>													
008.	<b>Umývačka skla</b>	<b>RM Gastro</b>	470	560	700	1	3,50				3/4"roh.v.	DN50	zmäkčená voda zo zmäkčovača, odpan v=50mm n.p. alebo z podlahy.	Zásuvka 230V v=500mm n.p.
	<ul style="list-style-type: none"> <li>• Cyklus: 90 , 120 , 150</li> <li>• rozmer koša: 400x400mm(šxh)</li> <li>• maximálna vstupná výška: 320mm</li> <li>• prevedenie: dvojplášťová</li> <li>• spotreba vody: 2,2 l/cyklus</li> <li>• bojler: atmosférický s oplachovým čerpadlom</li> <li>• horné a dolné rotačné umývacie a oplachové nerezové ramená</li> <li>• elektronické ovládanie</li> <li>• zobrazenie umývacích a oplachových teplôt na displeji</li> <li>• zobrazenie priebehu umývania a statusov na displeji</li> <li>• počítadlo umývacích cyklov</li> <li>• autodiagnostický systém detekcie závad s chybovým hlásením</li> <li>• oplachové čerpadlo pre garantovaný tlak oplachu</li> <li>• termostop pre garantovanú teplotu oplachu podľa HACCP</li> <li>• softstart pre plynulý nábeh tlaku vody z umývacích ramien</li> <li>• autoštart cyklu po zatvorení dverí</li> <li>• samočistiaci program</li> <li>• energy saving mód pre úsporu energie v dobe nepoužívania umývačky</li> <li>• nerezové filtre nečistôt vo vani</li> <li>• program studeného oplachu pre sklo + 4 ďalšie špecifické programy</li> <li>• nastavenie dávkovačov cez ovládací panel</li> <li>• základné príslušenstvo:               <ul style="list-style-type: none"> <li>• -2 x kôš na sklo</li> <li>• -1 x kontajner na príbory</li> <li>• -dávkovač umývacieho prostriedku</li> <li>• -dávkovač oplachového prostriedku</li> <li>• -odpadové čerpadlo</li> <li>• -umývací prostriedok 12kg</li> <li>• -oplachový prostriedok 10kg</li> <li>• príslušenstvo na objednávku:</li> <li>-koše podľa výberu</li> </ul> </li> </ul>													

poz.	popis		rozmer [ mm ]			ks	pripojenie elektro		pripojenie ZTI				Poznámka ZTI	Poznámka ELI
			š.	hl.	v.		230V kW	400V kW	SV	TV	zmäkčená voda	kanal		
009.	<b>Chladiaca skriňa – presklené dvere</b>	<b>REDFOX</b>	600	585	1850	1	0,18							Zásuvka 230V v=1200mm n.p.
	Model: HR-400G objem: 400 l chladenie: ventilované dvere: presklené vonkajšie prevedenie: biela vnútorné prevedenie: biela prev. teplota: 0/+10°C elektronická riadiaca jednotka záмок max. teplota/vlhkosť okolia +25°C / 60%R.H. základné príslušenstvo: - 4 x rošt													
010.	<b>Príborník</b>					1								
	rieši dodávateľ interieru													
011.	<b>Teplý bufetový pult</b>					1								Zásuvka 230V v=500mm n.p.
	existujúci													
012.	<b>Studený bufetový pult</b>					1								Zásuvka 230V v=500mm n.p.
	existujúci													
<b>KUCHYŇA</b>														
101	<b>Chladiaca skriňa – plné dvere - biela</b>	<b>REDFOX</b>	600	585	1850	1	0,18							Zásuvka 230V v=1200mm n.p.
	Model: HR-400 • objem: 400 l • chladenie: ventilované • dvere: plné • vonkajšie prevedenie: biela • vnútorné prevedenie: biela • prev. teplota: 0/+10°C • elektronická riadiaca jednotka • chladiivo: R134a • záмок • základné príslušenstvo: - 4 x rošt													
102	<b>Nerezové umývadlo na ruky</b>	<b>TAXON</b>	330	350	350	1			3/8"roh.v.	3/8"roh.v.		DN40	sv+tv - v=450 mm n.p., odpad v=400mm n.p.	
	Batéria s kolenným ovládaním súčasťou dodávky													
103	<b>Konvektomat</b>		750	773	772	1	7,10				3/4"roh.v.	DN50	zmäkčená voda zo zmäkčovača, odpan v=400mm n.p.	Zásuvka 400V v=1200mm n.p.
	existujúci													
104.	<b>Udržiavacia skrňa</b>	<b>RM Gastro</b>	450	640	570	1	1,00							Zásuvka 230V v=500mm n.p.
	Model: HD-051E • regulácia teploty: 50 - 120°C • kapacita: 5x GN 1/1 • ovládanie: elektronické • funkcia HOLD - automatické prepnutie na udržiavaciu teplotu • funkcia delta T • udržiavanie hotových produktov v teple • redukčný otvor na odvod vlhkosti • príslušenstvo na objednávku: - teplotná sonda													

poz.	popis	rozmer [ mm ]			ks	pripojenie elektro		pripojenie ZTI				Poznámka ZTI	Poznámka ELI
		š.	hl.	v.		230V kW	400V kW	SV	TV	zmäkčená voda	kanal		
105.	<b>Precovný stôl – ATYP</b>	<b>TAXON</b>	1840	700	900	1							
	-umiestnenie konvektomatu na stole -materiál - kombinovaný AISI 430+AISI 304, vrchná doska stola vystužené nerezovým profilom -demontovateľná prac.doska -zásuv -otvor v prac.doske -holdingová skriňa pod stolom -miesto pre podstol.chladničku -zadný lem 100mm, pravý bočný lem 3D 1840x700x900mm												
106.	<b>Mraziaca skriňa – podpultová, biela</b>	<b>REDFOX</b>	600	585	850	1	0,15						Zásuvka 230V v=500mm n.p.
	Model: HF-200 • objem: 200 l • chladenie: statické • dvvere: plné • vonkajšie prevedenie: biela • vnútorné prevedenie: biela • prev. teplota: -10/-24°C • elektronická riadiaca jednotka • chladiivo: R134a • zámok • základné príslušenstvo: 2 x rošt												
107.	<b>Indukčná dvojplatňa</b>	<b>BERNER</b>	340	585	110	1	3,60						Zásuvka 230V v=1200mm n.p.
	Model: BM2K3.5 - dve okrúhle platne - predná a zadná -s plne nastaviteľnými ovládacími prvkami výkonu -digitálny displej -kompaktné rozmery pre malý priestor 340x585x110mm 230 V 2x 1,8 kW												
108.	<b>Stolová dvojfritéza</b>	<b>RM Gastro</b>	360	420	300	1	6,00						2x zásuvka 230V v=1200mm n.p.
	Model: FE 44 S • počet vaní: 2 / vyberateľné - objem 2x 5l • vyberateľné telesá vo vani • regulácia teploty: 50-190°C • základné príslušenstvo: - 2 x veko - 2 x kôš												
109.	<b>Digestor</b>		1840	1000	200/450	1	0,40						
	rieši dodávateľ VZT												
110.	<b>Nerezový stôl s dvoma policami</b>	<b>TAXON</b>	1500	600	900	1							
	Pracovný stôl s dvomi policami do pol stola miesto na podstolovú chladničku vpravo 3D zadný lem materiál kombinovaný AISI 430+AISI 304 základný popis: ▪ pracovné dosky pracovných stolov AISI 304, 1,00 mm, SB ▪ nohy stolov AISI 304, profil 40 x 40, 1,25 mm, SB ▪ základná výška stola 850 mm / 900 mm ▪ hrúbka pracovnej dosky 50 mm ▪ vrchné dosky stolov vystužené nerezovým profilom ▪ výška zadného lemu 40 mm ▪ možnosť nastavenia výšky noh +50 mm												

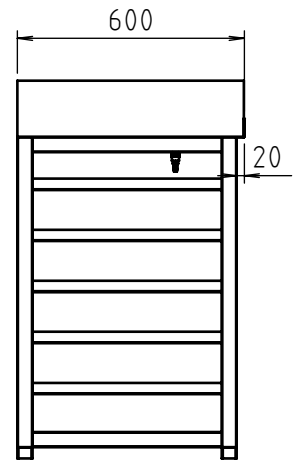
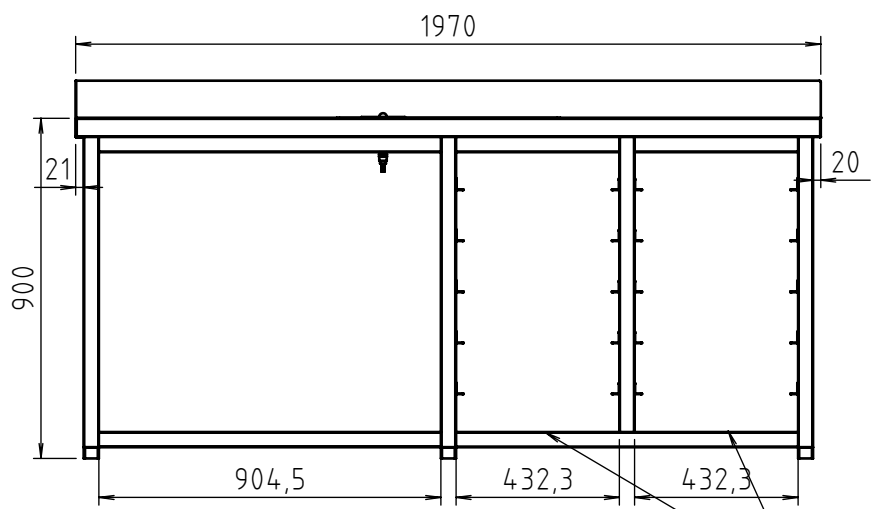
poz.	popis		rozmer [ mm ]			ks	pripojenie elektro		pripojenie ZTI				Poznámka ZTI	Poznámka ELI
			š.	hl.	v.		230V kW	400V kW	SV	TV	změkčená voda	kanal		
111.	Chladiaca skriňa – podpultová, biela	REDFOX	600	585	845	1	0,15							Zásuvka 230V v=500mm n.p.
	Model: HR-200 objem: 200l chladienie: ventilované dvvere: plné vonkajšie prevedenie: biela vnútorné prevedenie: biela prev. teplota: -0/+8°C elektronická riadiaca jednotka chladivo: R134a zámok základné príslušenstvo: 2 x rošt													
112.	Nerezový stôl na kolieskach	TAXON	900	600	900	1								
	krytovaný s dvomi policami -na kolieskach (2x otočné - brzdené, 2x otočné) základný popis: <ul style="list-style-type: none"> <li>▪ pracovné dosky pracovných stolov AISI 304, 1,00 mm, SB</li> <li>▪ nohy stolov AISI 304, profil 40 x 40, 1,25 mm, SB</li> <li>▪ základná výška stola 850 mm / 900 mm</li> <li>▪ hrúbka pracovnej dosky 50 mm</li> <li>▪ vrchné dosky stolov vystužené nerezovým profilom</li> <li>▪ výška zadného lemu 40 mm</li> <li>▪ možnosť nastavenia výšky noh +50 mm</li> </ul>													
112a	Stolová dvojpolica	TAXON	900	350	700	1								
	Šírka police 350 mm Výška nad pracovnou doskou 400 mm Rozstup medzi policami 300 mm Vyrobené z potravinársky nezávadnej chróm-niklovej ocele STN 17241.													
113.	Nerezový umývací stôl s policou	TAXON	1200	600	900	1			3/8"roh.v.	3/8"roh.v.		DN50	sv+tv - v=450 mm n.p., odpad v=350mm n.p.	
	2 x Lisovaný drez 330x330x180mm a 400x400x250mm predné krytovanie drezov materiál kombinovaný AISI 430+AISI 304 Spodná polica 3D zadný lem základný popis: <ul style="list-style-type: none"> <li>▪ pracovné dosky umývacích stolov AISI 304, 1,25 mm, SB</li> <li>▪ nohy stolov AISI 304, profil 40 x 40, 1,25 mm, SB</li> <li>▪ základná výška stola 850 mm / 900 mm</li> <li>▪ hrúbka pracovnej dosky 50 mm</li> <li>▪ vrchné dosky stolov vystužené DTD doskou 18mm ošetrovanou vodooodpudivým náterom</li> <li>▪ výška zadného lemu 40 mm</li> <li>▪ možnosť nastavenia výšky noh +50 mm</li> <li>▪ umývacie stoly štandardne bez otvorov na batérie</li> </ul>													
114.	Nerezový umývací stôl s policou	TAXON	1135	600	900	1			3/8"roh.v.	3/8"roh.v.		DN50	sv+tv - v=450 mm n.p., odpad v=350mm n.p.	
	Lisovaný drez 500x400x250 mm Polica 3D zadný lem materiál kombinovaný AISI 430+AISI 304 základný popis: Pracovné dosky umývacích stolov AISI 304, 1,25 mm, SB <ul style="list-style-type: none"> <li>▪ nohy stolov AISI 304, profil 40 x 40, 1,25 mm, SB</li> <li>▪ hrúbka pracovnej dosky 50 mm</li> <li>▪ vrchné dosky stolov vystužené nerezovým profilom</li> <li>▪ výška zadného lemu 40 mm</li> <li>▪ možnosť nastavenia výšky noh +50 mm</li> <li>▪ umývacie stoly štandardne bez otvorov na batérie</li> </ul>													



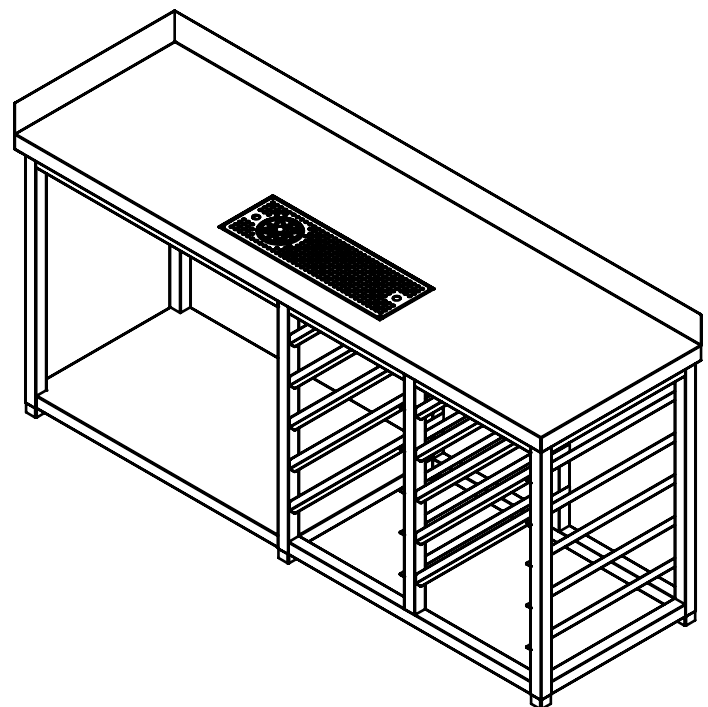
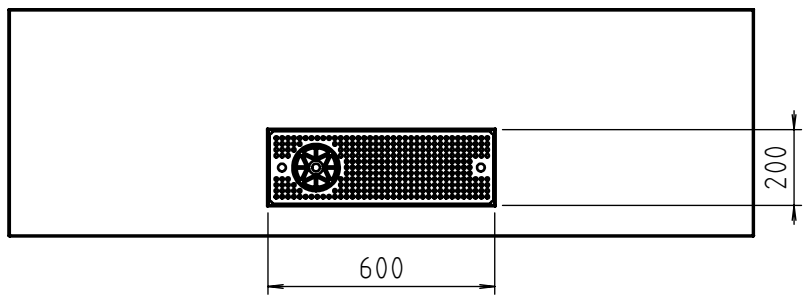
poz.	popis	rozmer [ mm ]			ks	pripojenie elektro		pripojenie ZTI				Poznámka ZTI	Poznámka ELI	
		š.	hl.	v.		230V kW	400V kW	SV	TV	zmäkčená voda	kanal			
115.	Zmäkčovač vody	DVA	250	460	485	1	0,01		3/4"roh.v.			DN50	studená voda, odpan v=200mm n.p. alebo z podlahy.	Zásuvka 230V v=500mm n.p.
	<p>Zmäkčovač vody automatický, Model: AL-8V  objem: 8 l  max. odporúčaný prietok: 1400 l/h  vstupná teplota vody 8 - 25°C  elektronická riadiaca LCD jednotka s opticko-akustickou signalizáciou nedostatku soli  regenerácia tabletovou soľou  nastavenie regenerácie na na základe prietoku alt. časovo  stavové LED diódy, pamäť alarmov  automatický program dezinfekcie živice  zabudovaný by-pass mixer</p>													
116.	Umývačka riadu – podpultová	REDFOX	580	610	820	1	5,40				3/4"roh.v.	DN50	zmäkčená voda zo zmäkčovača, odpan v=100mm n.p. alebo z podlahy.	Kábel CYSY 400V v=500mm n.p. cez vypínač v=1300mm n.p.
	<p>v cene je zahrnuté: Kivi Clean 12 kg, Kivi Rinse 10 kg  * Dávkovač umývacieho a oplachového prostriedku v cene !  * Nastavenie dávkovačov cez ovládací panel  • kapacita: 60/30/24/6 košov/h  • cyklus: 60", 120", 150", 600"  • rozmer koša: 500x500mm(šxh)  • maximálna vstupná výška: 365mm  • prevedenie: jednoplášťová  • dvojplášťové dvere  • spotreba vody: 2,1 l/cyklu  • bojler: tlakový  • horné a dolné rotačné umývacie a oplachové ramená  • elektronické ovládanie  • zobrazenie umývacích a oplachových teplôt na displeji  • počítadlo umývacích cyklov  • autodiagnostický systém detekcie závad s výpisom chybových hlásení  • termostop pre garantovanú teplotu oplachu podľa HACCP  • samočistiaci program  • fi litre nečistot vo vani  • nastavenie dávkovačov cez ovládací panel  • základné príslušenstvo:  • -kôš na tanieri  • -kôš na poháre  • -kontajner na príbory  • -dávkovač umývacieho prostriedku  • -dávkovač oplachového prostriedku  • -umývací prostriedok 12kg  • -oplachový prostriedok 10kg  • príslušenstvo na objednávku:  • -koše podľa výberu</p>													
117.	Nerezová pracovná doska a zadný zákrýť	TAXON	600	600	50	1								
	nerezová pracovná plocha s prelisom nad umývačku riadu, predeľovací panel za umývačku.													
<b>ELEKTRO CELKOM:</b>			230 V				16,6 kW							
			400 V				17,4 kW							



001



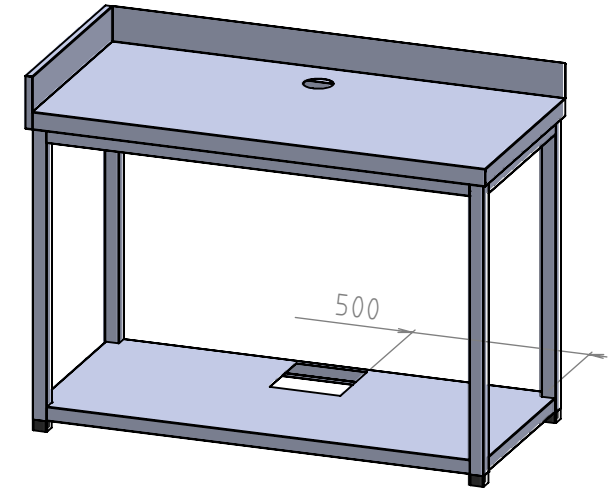
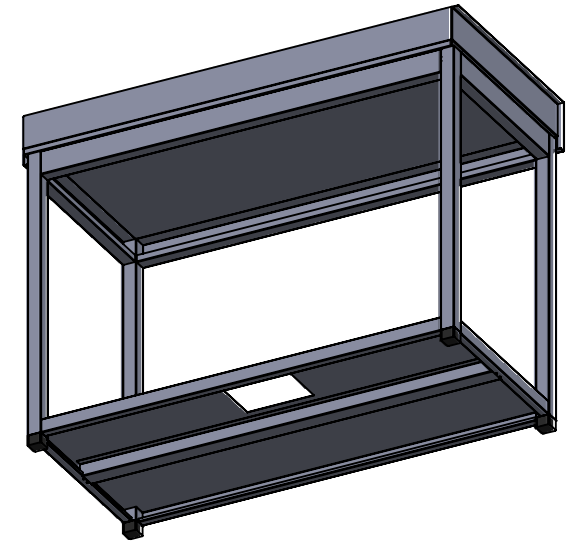
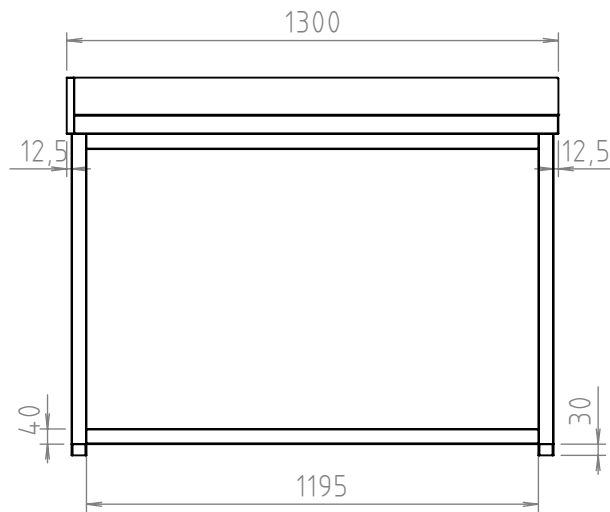
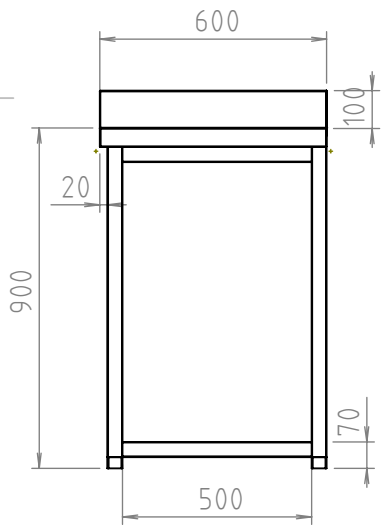
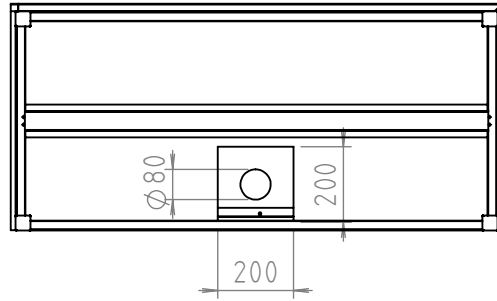
nie je na GN



<b>TAXON, s.r.o.</b> <small>916 24 Horná Streda tel./fax: +421 327 797 840          SLOVAKIA E-mail: taxon@taxon.sk www.taxon.sk</small>		<small>Copyright: TAXON s.r.o. CREATED/VYTVORENE:</small> <b>Rastislav Šutovský</b>	<small>DATE/DAŤUM:</small>
<small>PROJECT NAME/NAZOV PROJEKTU:</small> <b>RSpoz001_Atyp</b>		<small>LAST SAVED BY/NAPOSLEDY ULOZENÉ KYM:</small>	<small>LAST SAVED DATE/NAPOSLEDY ULOZENÉ:</small> <b>27.02.2020 11:20:22</b>
<small>MATERIAL/MATERIÁL:</small>	<small>MASS/HMOTNOSŤ:</small>	<small>POSITION/POZICIA:</small>	<small>SHEET/LIST 1 OF 1</small>
<small>SCALE: 1:20</small>			<small>FORMAT: A4</small>

The information contained in this document is the sole property of TAXON, s.r.o. any reproduction or disclosure in part or whole without written permission is prohibited/Informácie v tomto dokumente sú výhradným vlastníctvom TAXON s.r.o. akákoľvek zmena vo výkrese je bez písomného súhlasu zakázaná.

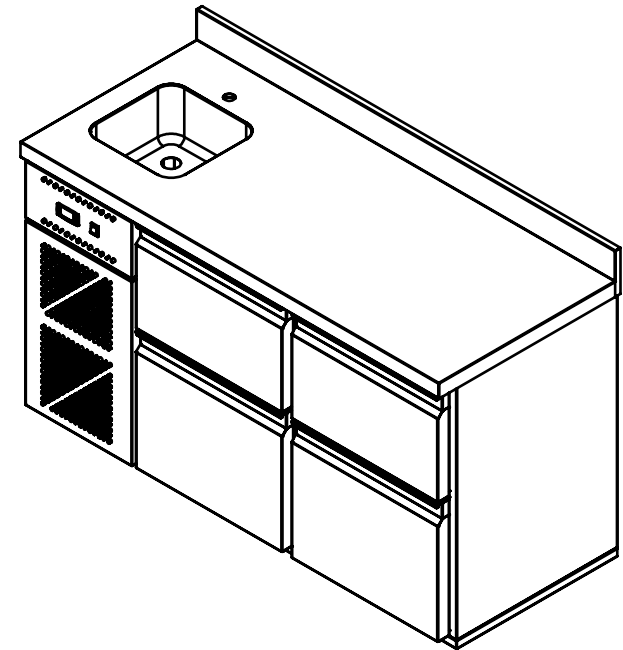
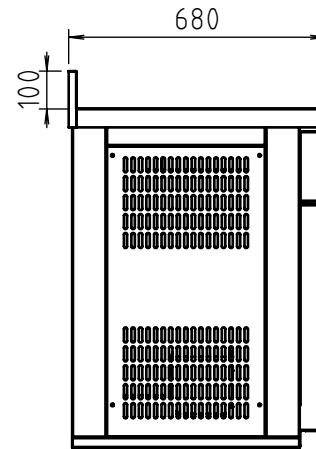
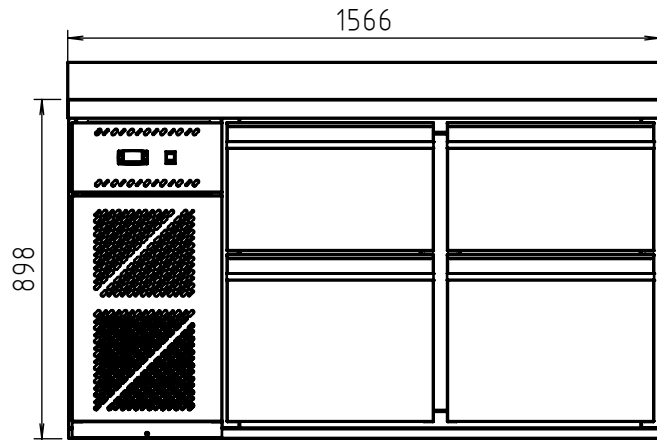
002



<b>TAXON, s.r.o</b> 916 24 Horná Streda tel./fax: +421 327 797 840 SLOVAKIA E-mail: taxon@taxon.sk www.taxon.sk		Copyright: TAXON s.r.o © CREATED/VYTVORENÉ:	DATE/DAŤUM: 27.02.2020
PROJECT NAME/NAZOV PROJEKTU:		LAST SAVED BY/NAPOSLEDY ULOZENÉ KYM:	LAST SAVED DATE/NAPOSLEDY ULOZENÉ: 27.02.2020 11:29:08
MATERIAL/MATERIÁL:	MASS/HMOTNOSŤ:	POSITION/POZICIA:	SHEET/LIST 1 OF 1 SCALE: 1:25 FORMAT: A4

The information contained in this document is the sole property of TAXON, s.r.o. any reproduction or disclosure in part or whole without written permission is prohibited/Informácie v tomto dokumente sú výhradným vlastníctvom TAXON, s.r.o. akákoľvek zmena vo výkrese je bez písomného súhlasu zakázaná.

006



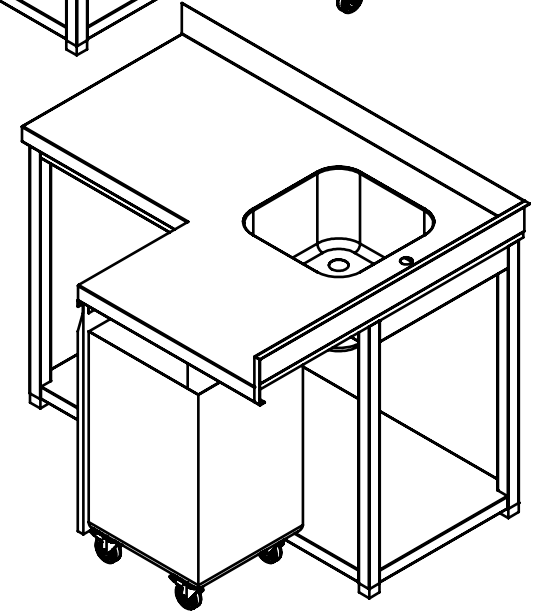
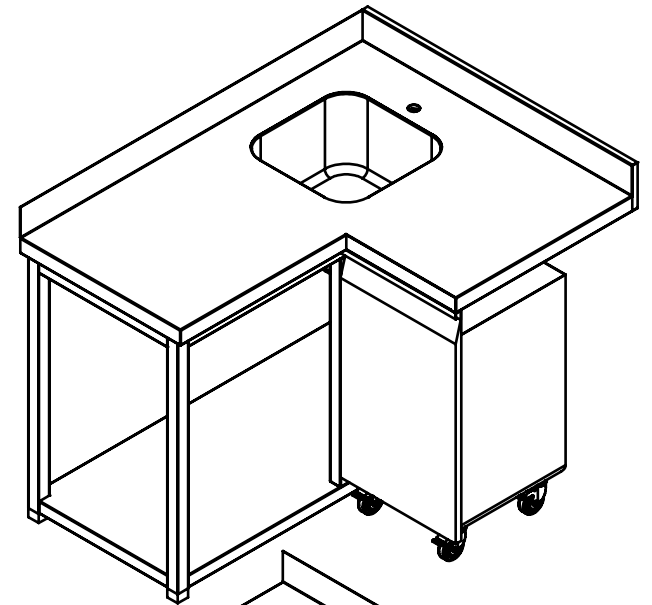
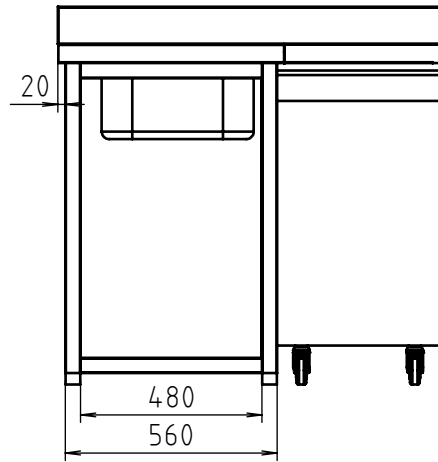
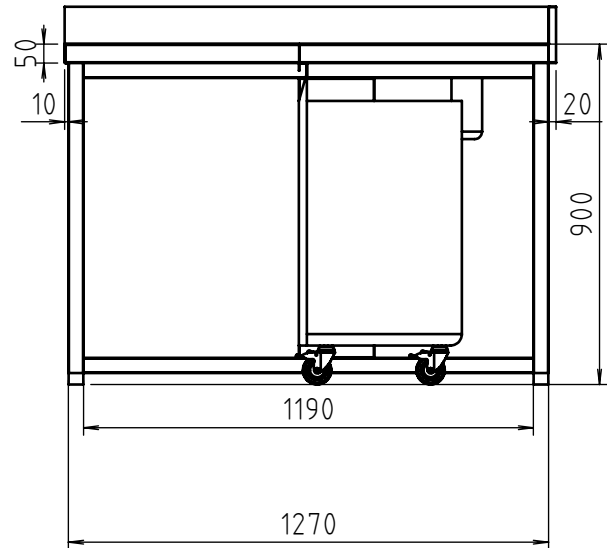
<b>TAXON, s.r.o.</b> <small>916 24 Horná Streda tel./fax: +421 327 797 840          SLOVAKIA E-mail: taxon@taxon.sk www.taxon.sk</small>		<small>Copyright: TAXON, s.r.o. CREATED/VYTVORENE:</small> <b>Rastislav Šutovský</b>	<small>DATE/DAŤA:</small>
<small>PROJECT NAME/NAZOV PROJEKTU:</small> <b>PG2 2-2 Lavy PART bez noh</b>		<small>LAST SAVED BY/NAPOSLEDY ULOŽENÉ KYM:</small>	<small>LAST SAVED DATE/NAPOSLEDY ULOŽENÉ:</small> <b>26.02.2020 8:57:03</b>
<small>MATERIAL/MATERIÁL:</small>	<small>MASS/VAHŤOVOSŤ:</small>	<small>POSITION/POZÍCIA:</small>	<small>SHEET/LIST 1 OF 1</small>
<small>SCALE: 1:20</small>		<small>FORMAT: A4</small>	

The information contained in this document is the sole property of TAXON, s.r.o. any reproduction or disclosure in part or whole without written permission is prohibited/Informácie v tomto dokumente sú výhradným vlastníctvom TAXON, s.r.o. akákoľvek zmena vo výkrese je bez písomného súhlasu zakázaná.

1 2 3 4 5 6

D

D

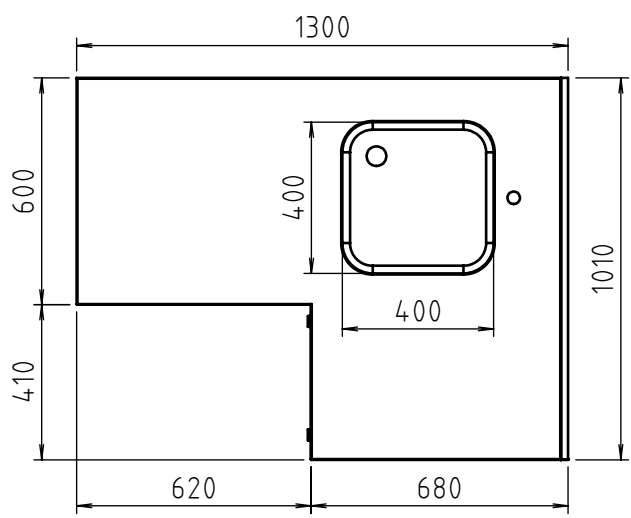


C

C

B

B



A

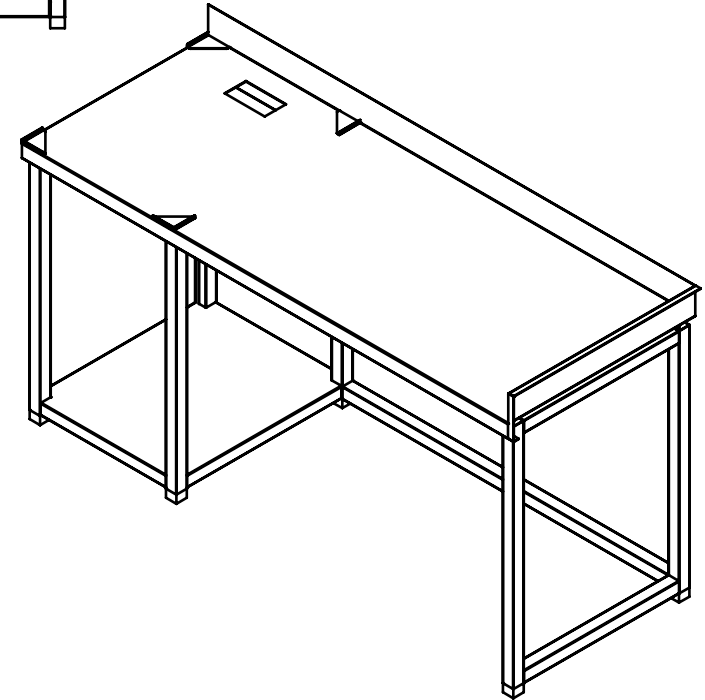
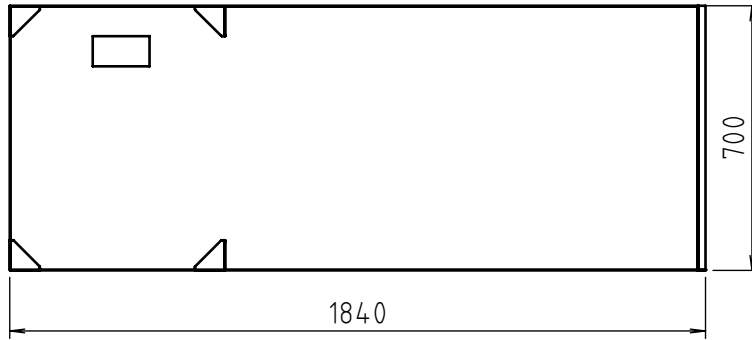
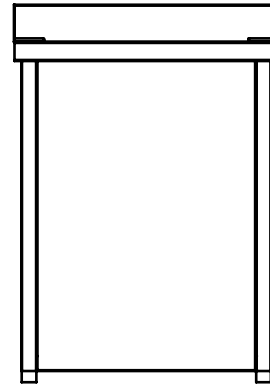
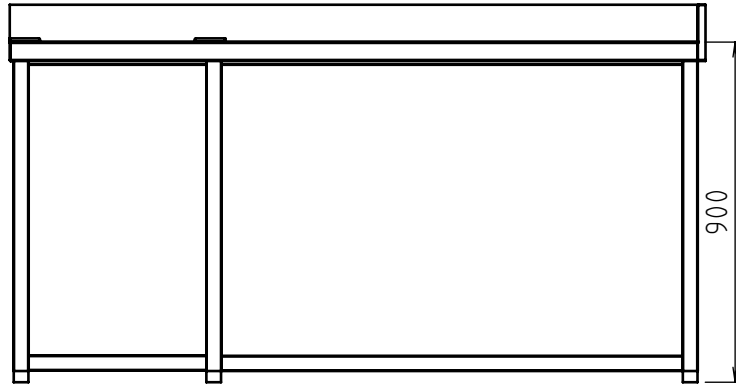
A

<b>TAXON, s.r.o</b> <small>916 24 Horná Streda tel./fax: +421 327 797 840          SLOVAKIA E-mail: taxon@taxon.sk www.taxon.sk</small>		<small>Copyright: TAXON s.r.o. CREATED/VYTVORENE:</small> <b>Rastislav Šutovský</b>	<small>DATE/DAŤA:</small>
<small>PROJECT NAME/NAZOV PROJEKTU:</small> <b>RSpoz007_Atyp</b>		<small>LAST SAVED BY/NAPOSLEDY ULOŽENÉ KYM:</small>	<small>LAST SAVED DATE/NAPOSLEDY ULOŽENÉ:</small> <b>26.02.2020 10:29:58</b>
<small>MATERIAL/MATERIÁL:</small>	<small>MASS/HMOTNOSŤ:</small>	<small>POZICIA/POZÍCIA:</small>	<small>SHEET/LIST 1 OF 1</small>
<small>SCALE: 1:20</small>		<small>FORMAT: A4</small>	

The information contained in this document is the sole property of TAXON, s.r.o. any reproduction or disclosure in part or whole without written permission is prohibited/Informácie v tomto dokumente sú výhradným vlastníctvom TAXON, s.r.o. akákoľvek zmena vo výkrese je bez písomného súhlasu zakázaná.

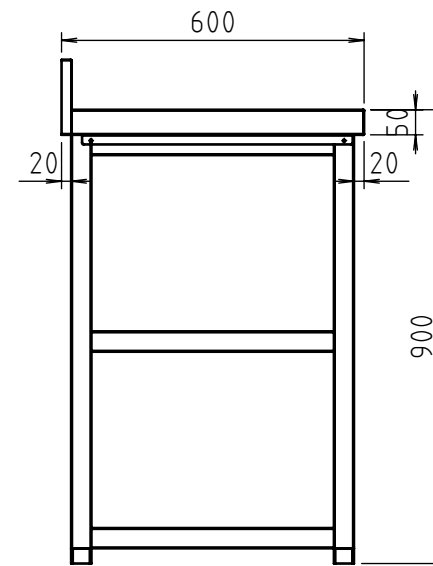
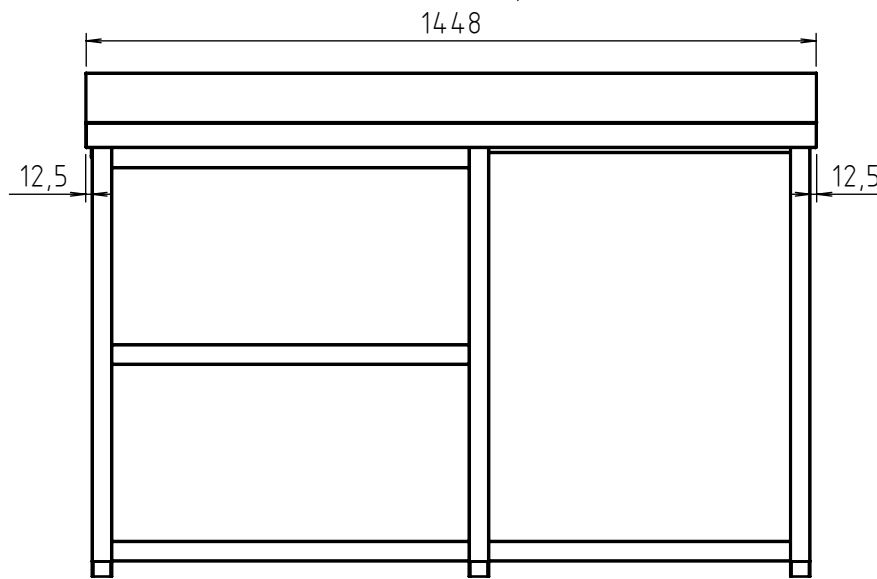
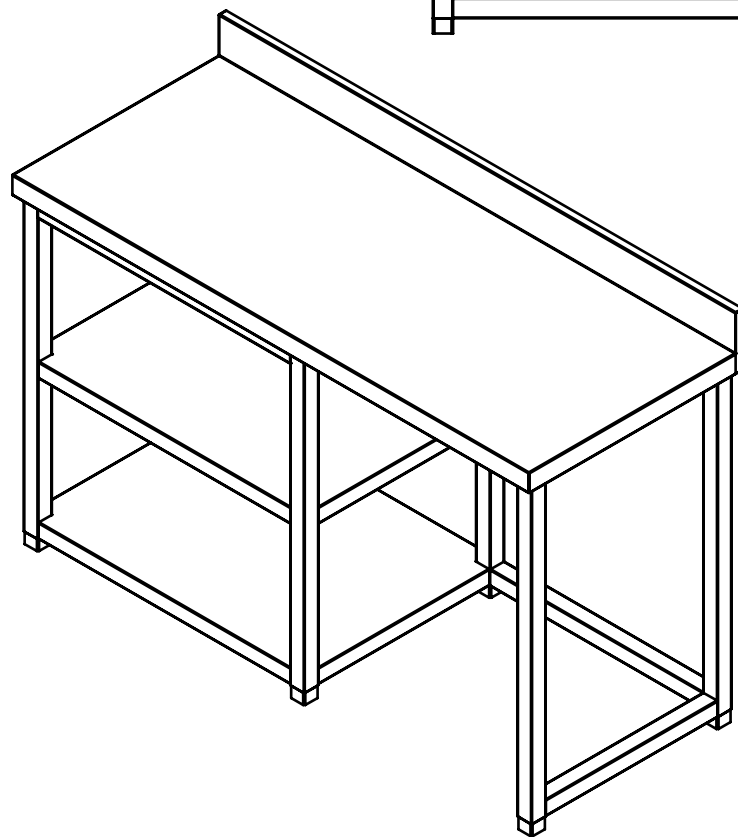
1 2 3 4 5 6

105



<b>TAXON, s.r.o.</b> <small>916 24 Horná Streda tel./fax: +421 327 797 840          SLOVAKIA E-mail: taxon@taxon.sk www.taxon.sk</small>		<small>Copyright: TAXON s.r.o. CREATED/VYTVORENE:</small> <b>Rastislav Šutovský</b>	<small>DATE/DAŤA:</small>
<small>PROJECT NAME/NAZOV PROJEKTU:</small> <b>RSpoz105_Atyp</b>		<small>LAST SAVED BY/NAPOSLEDY ULOŽENÉ KYM:</small>	<small>LAST SAVED DATE/NAPOSLEDY ULOŽENÉ:</small> <b>26.02.2020 11:39:10</b>
<small>MATERIAL/MATERIÁL:</small>	<small>MASS/HMOTNOSŤ:</small>	<small>POZICIA/POZÍCIA:</small>	<small>SHEET/LIST 1 OF 1</small> <small>SCALE: 1:20</small> <small>FORMAT: A4</small>

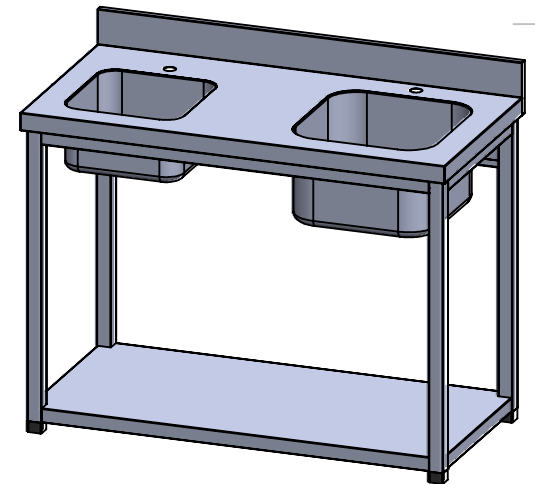
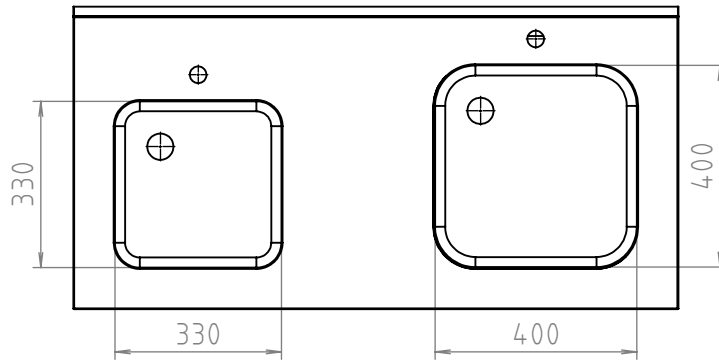
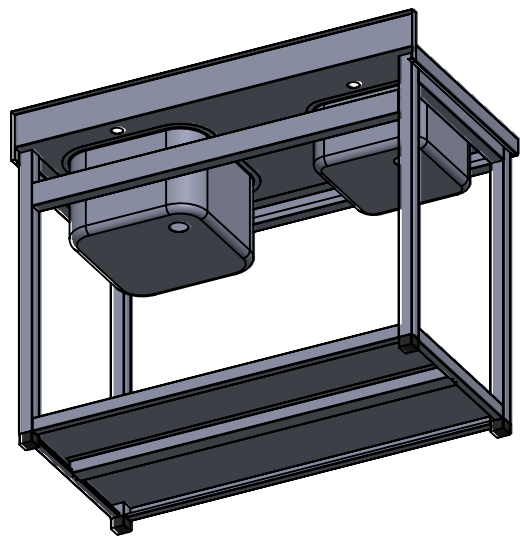
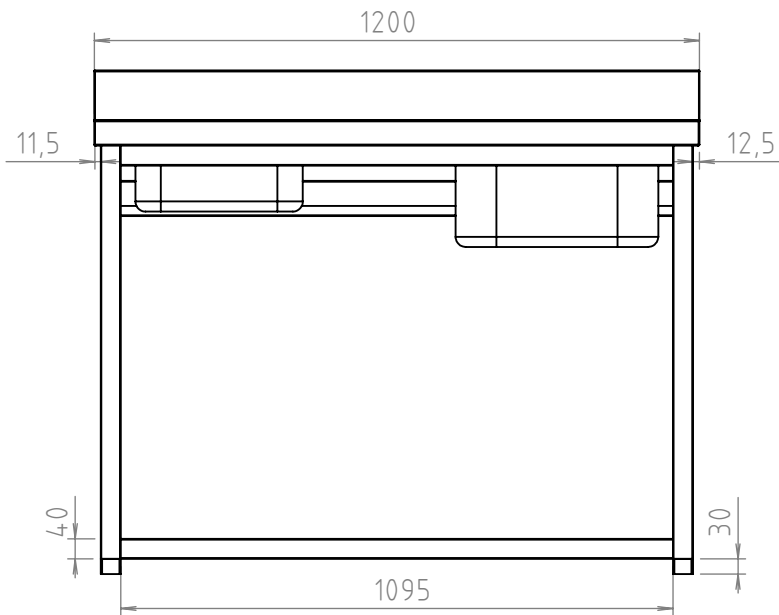
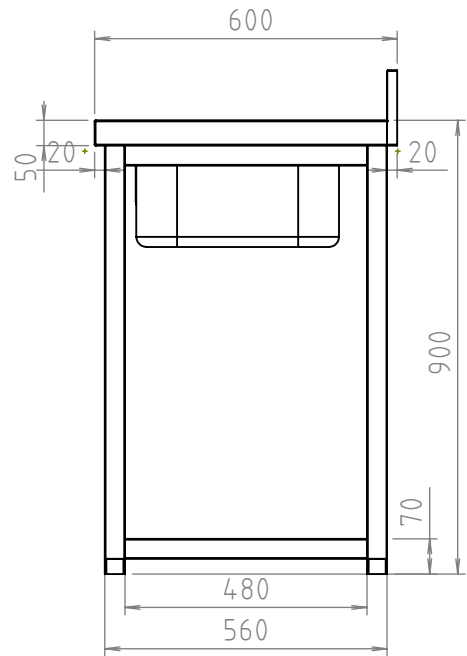
The information contained in this document is the sole property of TAXON, s.r.o. any reproduction or disclosure in part or whole without written permission is prohibited/Informácie v tomto dokumente sú výhradným vlastníctvom TAXON s.r.o. akákoľvek zmena vo výkrese je bez písomného súhlasu zakázaná.



<b>TAXON, s.r.o</b> <small>916 24 Horná Streda tel./fax: +421 327 797 840          SLOVAKIA E-mail: taxon@taxon.sk www.taxon.sk</small>		<small>Copyright: TAXON s.r.o</small>	<small>CREATED/VYTVORENE:</small>	<small>DATE/DAŤUM:</small>
<small>PROJECT NAME/NAZOV PROJEKTU:</small> <b>ASJ-9 ZL</b>		<b>Rastislav Šutovský</b>		<small>LAST SAVED DATE/NAPOSLEDY ULOŽENÉ:</small> <b>26.02.2020 11:51:11</b>
<small>MATERIAL/MATERIÁL:</small>	<small>MASS/HMOTNOSŤ:</small>	<small>POZICIA/POZÍCIA:</small>		<small>SCALE: 1:15</small> <small>FORMAT: A4</small>

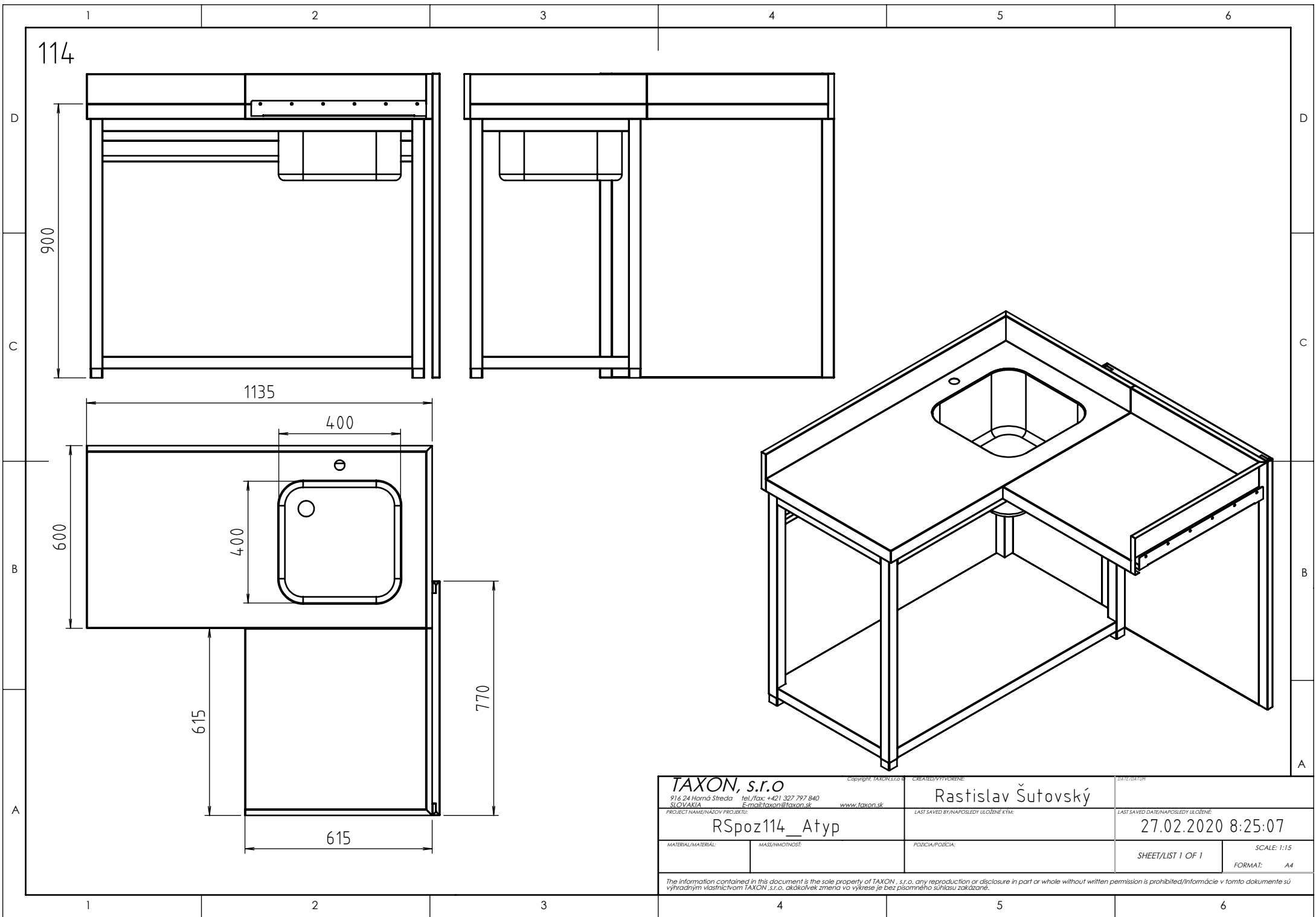
The information contained in this document is the sole property of TAXON, s.r.o. any reproduction or disclosure in part or whole without written permission is prohibited/Informácie v tomto dokumente sú výhradným vlastníctvom TAXON, s.r.o. akákoľvek zmena vo výkrese je bez písomného súhlasu zakázaná.





<b>TAXON, s.r.o.</b> 916 24 Horná Streda tel./fax: +421 327 797 840 SLOVAKIA E-mail: taxon@taxon.sk www.taxon.sk		Copyright: TAXON, s.r.o. © CREATED/VYTVORENÉ:	DATE/DAŤUM: 26.02.2020
PROJECT NAME/NAZOV PROJEKTU:		LAST SAVED BY/NAPOSLEDY ULOZENÉ KYM:	LAST SAVED DATE/NAPOSLEDY ULOZENÉ: 26.02.2020 15:14:18
MATERIAL/MATERIÁL:	MASS/HMOTNOSŤ:	POZICIA/POZICIA:	SHEET/LIST 1 OF 1 SCALE: 1:15 FORMAT: A4

The information contained in this document is the sole property of TAXON, s.r.o. any reproduction or disclosure in part or whole without written permission is prohibited/Informácie v tomto dokumente sú výhradným vlastníctvom TAXON, s.r.o. akákoľvek zmena vo výkrese je bez písomného súhlasu zakázaná.



<b>TAXON, s.r.o</b> <small>916 24 Horná Streda tel./fax: +421 327 797 840          SLOVAKIA E-mail: taxon@taxon.sk www.taxon.sk</small>		<small>Copyright: TAXON s.r.o</small>	<small>CREATED/VYTVORENE:</small> <b>Rastislav Šutovský</b>	<small>DATE/DAŤUM:</small>
<small>PROJECT NAME/NAZOV PROJEKTU:</small> <b>RSpoz114_Atyp</b>		<small>LAST SAVED BY/NAPOSLEDY ULOZENÉ KYM:</small>	<small>LAST SAVED DATE/NAPOSLEDY ULOZENÉ:</small> <b>27.02.2020 8:25:07</b>	
<small>MATERIAL/MATERIÁL:</small>	<small>MASS/HMOTNOSŤ:</small>	<small>POZICIA/POZICIA:</small>	<small>SHEET/LIST 1 OF 1</small>	<small>SCALE: 1:15</small> <small>FORMAT: A4</small>

The information contained in this document is the sole property of TAXON, s.r.o. any reproduction or disclosure in part or whole without written permission is prohibited/Informácie v tomto dokumente sú výhradným vlastníctvom TAXON, s.r.o. akákoľvek zmena vo výkrese je bez písomného súhlasu zakázaná.